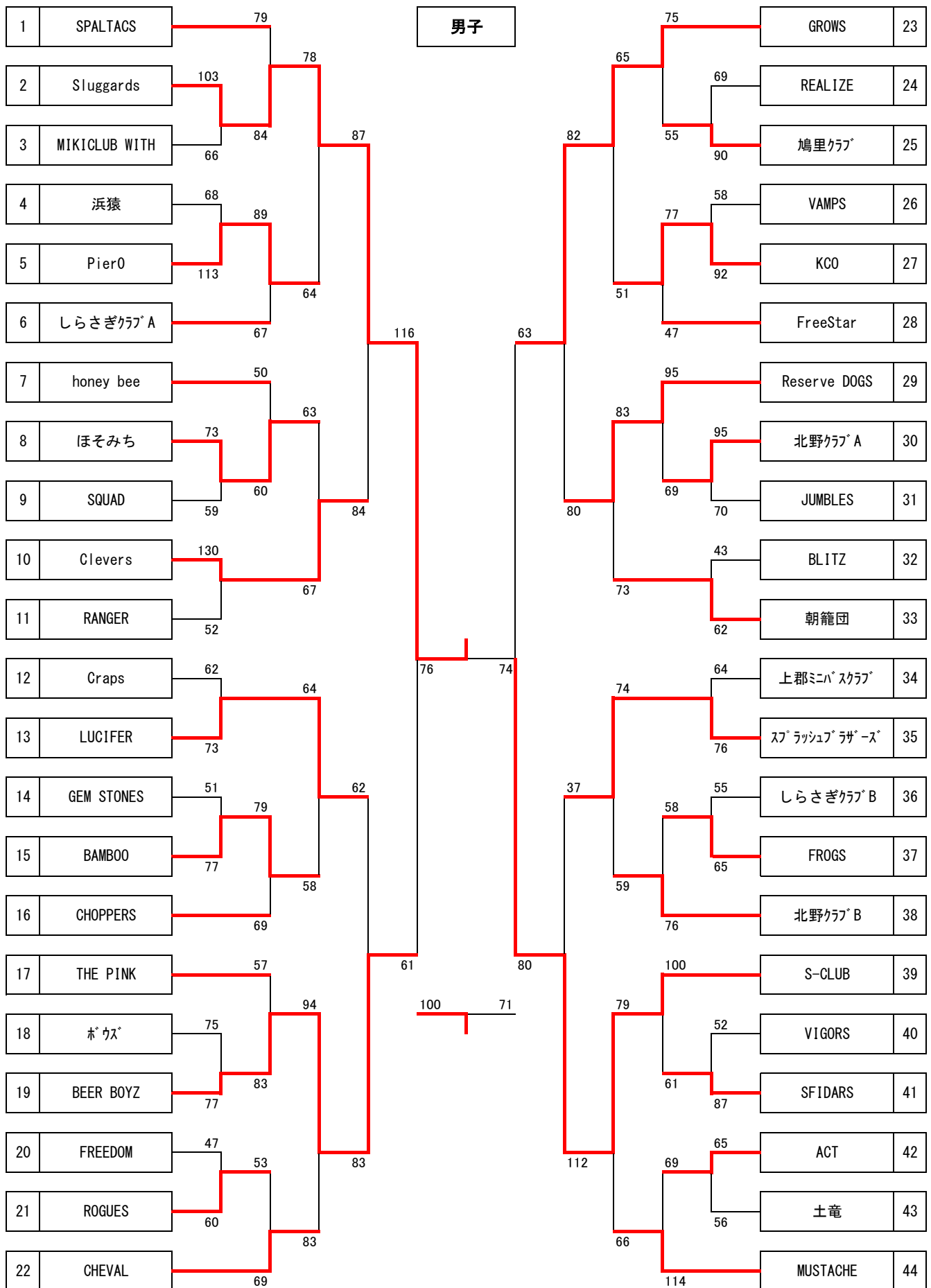


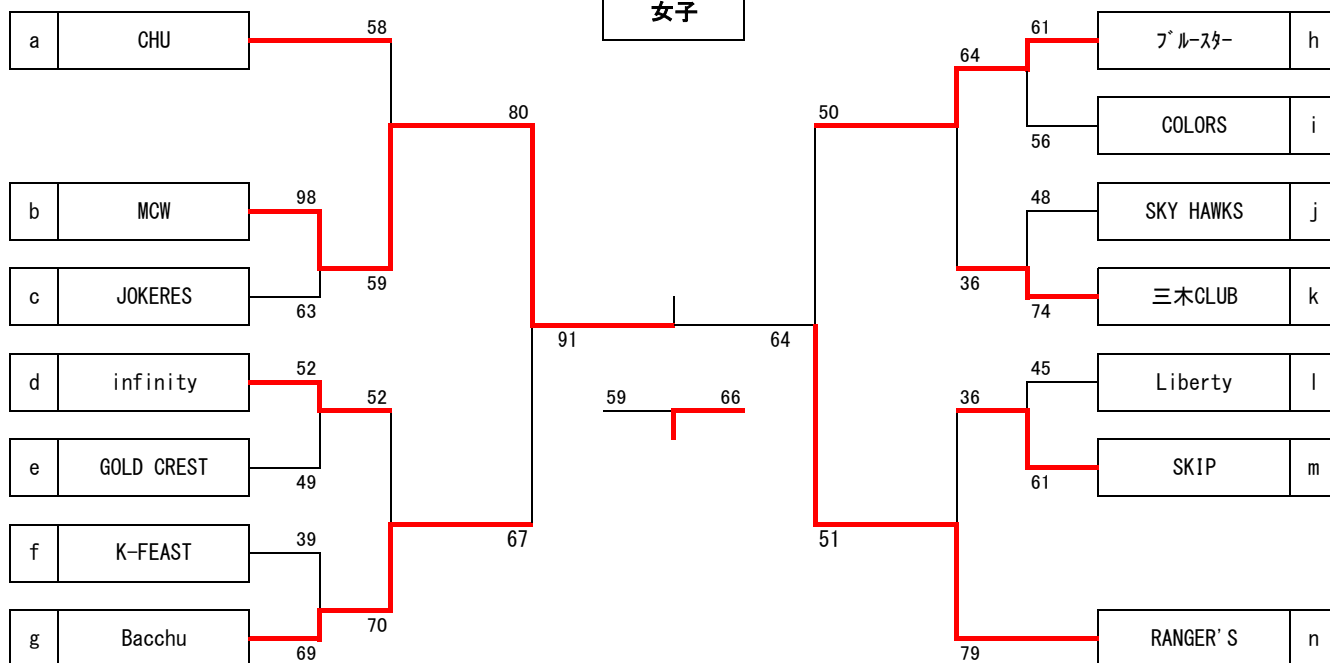
# 第11回東播磨フレンドリーバスケットボール大会(播磨グラントチャンピオンシップ)

男子



# 第11回東播磨フレンドリーバスケットボール大会(播磨グラントチャンピオンシップ)

女子



会場 9月27日(日) 加古川総合体育館(加古川会場)  
 10月11日(日) いなみ野体育センター(稲美会場)  
 10月18日(日) いなみ野体育センター(稲美会場)  
 10月25日(日) いなみ野体育センター(稲美会場)

# 第11回東播磨フレンドリーバスケットボール大会 大会結果(1日目)

日時: R2年9月27日

場所: 加古川総合体育館

## 男子1回戦

Sluggards	103	{	22 - 23 20 - 10 29 - 16 32 - 17	}	66	MIKICLUB WITH	浜猿	68	{	19 - 33 21 - 27 16 - 30 12 - 23	}	113	Pier0
ほそみち	73	{	22 - 10 18 - 8 19 - 16 14 - 25	}	59	SQUAD	GEM STONES	51	{	17 - 22 9 - 31 17 - 11 8 - 13	}	77	BAMBOO
ハウス	75	{	18 - 11 18 - 13 22 - 24 17 - 29	}	77	BEER BOYZ	FREEDOM	47	{	12 - 11 8 - 17 16 - 12 11 - 20	}	60	ROGUES
REALIZE	69	{	21 - 21 12 - 21 15 - 23 21 - 25	}	90	鳩里クラブ	VAMPS	58	{	9 - 22 14 - 30 31 - 31 4 - 9	}	92	KCO
北野クラブA	95	{	23 - 13 20 - 18 29 - 11 23 - 28	}	70	JUMBLES	しらすぎクラブB	55	{	10 - 9 15 - 18 14 - 20 16 - 18	}	65	FROGS
VIGORS	52	{	14 - 16 14 - 26 15 - 21 9 - 24	}	87	SFIDARS	ACT	65	{	14 - 16 9 - 10 20 - 15 22 - 15	}	56	土竜

## 男子2回戦

Clevers	130	{	26 - 11 24 - 24 47 - 7 33 - 10	}	52	RANGER	Craps	62	{	5 - 24 13 - 12 25 - 18 19 - 19	}	73	LUCIFER
BLITZ	43	{	14 - 3 5 - 16 6 - 28 18 - 15	}	62	朝籠団	上郡ミニバスクラブ	64	{	20 - 17 19 - 21 10 - 10 15 - 28	}	76	スプラッシュブラスター

## 女子1回戦

MCW	98	{	18 - 15 26 - 18 29 - 13 25 - 17	}	63	JOKERES	infinity	52	{	10 - 13 20 - 14 9 - 13 13 - 9	}	49	GOLD CREST
K-FEAST	39	{	6 - 20 8 - 15 5 - 9 20 - 23	}	67	Bacchu	ブルースター	61	{	10 - 9 12 - 10 19 - 26 20 - 11	}	56	COLORS
SKY HAWKS	48	{	13 - 16 16 - 14 6 - 27 13 - 17	}	74	三木CLUB	Liberty	45	{	6 - 14 17 - 19 7 - 22 15 - 6	}	61	SKIP

# 第11回東播磨フレンドリーバスケットボール大会 大会結果(2日目)

日時:R2年10月11日 場所:いなみ野体育センター

## 男子2回戦

SPALTACS	20 - 22	Sluggards	Pier0	24 - 13	しらすぎクラブA
79 {	19 - 17 }	84	89 {	16 - 18 }	67
	26 - 27 }			30 - 15 }	
	14 - 18 }			19 - 21 }	
honey bee	11 - 13	ほそみち	BAMBOO	14 - 13	CHOPPERS
50 {	14 - 13 }	60	79 {	24 - 25 }	69
	8 - 22 }			21 - 13 }	
	17 - 12 }			20 - 18 }	
THE PINK	15 - 25	BEER BOYZ	ROGUES	15 - 11	CHEVAL
57 {	17 - 20 }	83	53 {	9 - 18 }	69
	17 - 15 }			12 - 14 }	
	8 - 23 }			17 - 26 }	
GROWS	11 - 16	鳩里クラブ	KCO	21 - 10	FreeStar
75 {	18 - 16 }	55	77 {	19 - 10 }	47
	20 - 12 }			19 - 13 }	
	26 - 11 }			18 - 14 }	
ReserveDOGS	20 - 20	北野クラブA	FROGS	12 - 20	北野クラブB
95 {	18 - 14 }	69	58 {	13 - 21 }	76
	25 - 12 }			23 - 11 }	
	32 - 23 }			10 - 24 }	
S-CLUB	24 - 9	SFIDARS	ACT	17 - 23	MUSTACHE
100 {	26 - 14 }	61	69 {	12 - 28 }	114
	26 - 22 }			16 - 29 }	
	24 - 16 }			24 - 34 }	
女子2回戦					
CHU	15 - 13	MCW	SKIP	3 - 24	RANGER'S
58 {	12 - 11 }	59	36 {	14 - 22 }	79
	17 - 20 }			16 - 15 }	
	14 - 15 }			3 - 18 }	

# 第11回東播磨フレンドリーバスケットボール大会 大会結果(3日目)

日時:R2年10月18日

場所:いなみ野体育センター

## 男子3回戦

Sluggards	9 - 13	Pier0	ほそみち	16 - 21	Clevers
78 {	26 - 11 }	64	63 {	17 - 13 }	67
	20 - 17 }			12 - 18 }	
	23 - 23 }			18 - 15 }	
LUCIFER	12 - 17	BAMBOO	BEER BOYZ	32 - 20	CHEVAL
64 {	14 - 17 }	58	94 {	17 - 15 }	83
	18 - 9 }			10 - 28 }	
	20 - 15 }			24 - 20 }	
				11 - 0 }	
GROWS	12 - 17	KCO	Reserve DOGS	14 - 14	朝籠団
65 {	23 - 7 }	51	83 {	27 - 15 }	73
	16 - 12 }			23 - 21 }	
	14 - 15 }			19 - 23 }	
スプラッシュブラスター	19 - 20	北野クラブB	S-CLUB	12 - 13	MUSTACHE
74 {	17 - 8 }	59	79 {	16 - 17 }	66
	14 - 15 }			22 - 12 }	
	24 - 16 }			29 - 24 }	

## 男子準々決勝

Sluggards	20 - 20	Clevers	LUCIFER	11 - 17	BEER BOYZ
87 {	27 - 17 }	84	62 {	12 - 23 }	83
	17 - 20 }			19 - 20 }	
	16 - 23 }			20 - 23 }	
	7 - 4 }				
GROWS	22 - 16	Reserve DOGS	スプラッシュブラスター	4 - 25	S-CLUB
82 {	20 - 12 }	80	37 {	12 - 30 }	112
	18 - 18 }			10 - 27 }	
	22 - 34 }			11 - 30 }	

## 女子2回戦

infinity	11 - 12	Bacchu	ブルースター	16 - 12	三木CLUB
52 {	11 - 25 }	76	64 {	10 - 10 }	36
	18 - 19 }			26 - 6 }	
	12 - 20 }			12 - 8 }	

# 第11回東播磨フレンドリーバスケットボール大会 大会結果(4日目)

日時:R2年10月25日

場所:いなみ野体育センター

## 女子準決勝

MCW	25 - 15	Bacchu	ブルースター	14 - 10	RANGER'S
80 {	21 - 12 }	67	50 {	7 - 16 }	51
	11 - 25 }			16 - 13 }	
	23 - 15 }			13 - 12 }	

## 男子準決勝

Sluggards	26 - 17	BEER BOYZ	GROWS	14 - 29	S-CLUB
116 {	31 - 13 }	61	63 {	14 - 15 }	80
	32 - 19 }			19 - 17 }	
	27 - 12 }			16 - 19 }	

## 女子決勝

MCW	23 - 11	RANGER'S	Bacchu	10 - 18	ブルースター
91 {	22 - 22 }	64	59 {	15 - 12 }	66
	27 - 18 }			16 - 13 }	
	19 - 13 }			18 - 23 }	

## 女子3決

## 男子決勝

S-CLUB	17 - 18	Sluggards	BEER BOYZ	26 - 17	GROWS
74 {	14 - 11 }	76	100 {	21 - 19 }	71
	19 - 25 }			26 - 18 }	
	24 - 22 }			27 - 17 }	

## 男子3決

## 男子

優勝	Sluggards
準優勝	S-CLUB
3位	BEER BOYZ
4位	GROWS

## 女子

優勝	MCW
準優勝	RANGER'S
3位	ブルースター
4位	Bacchu