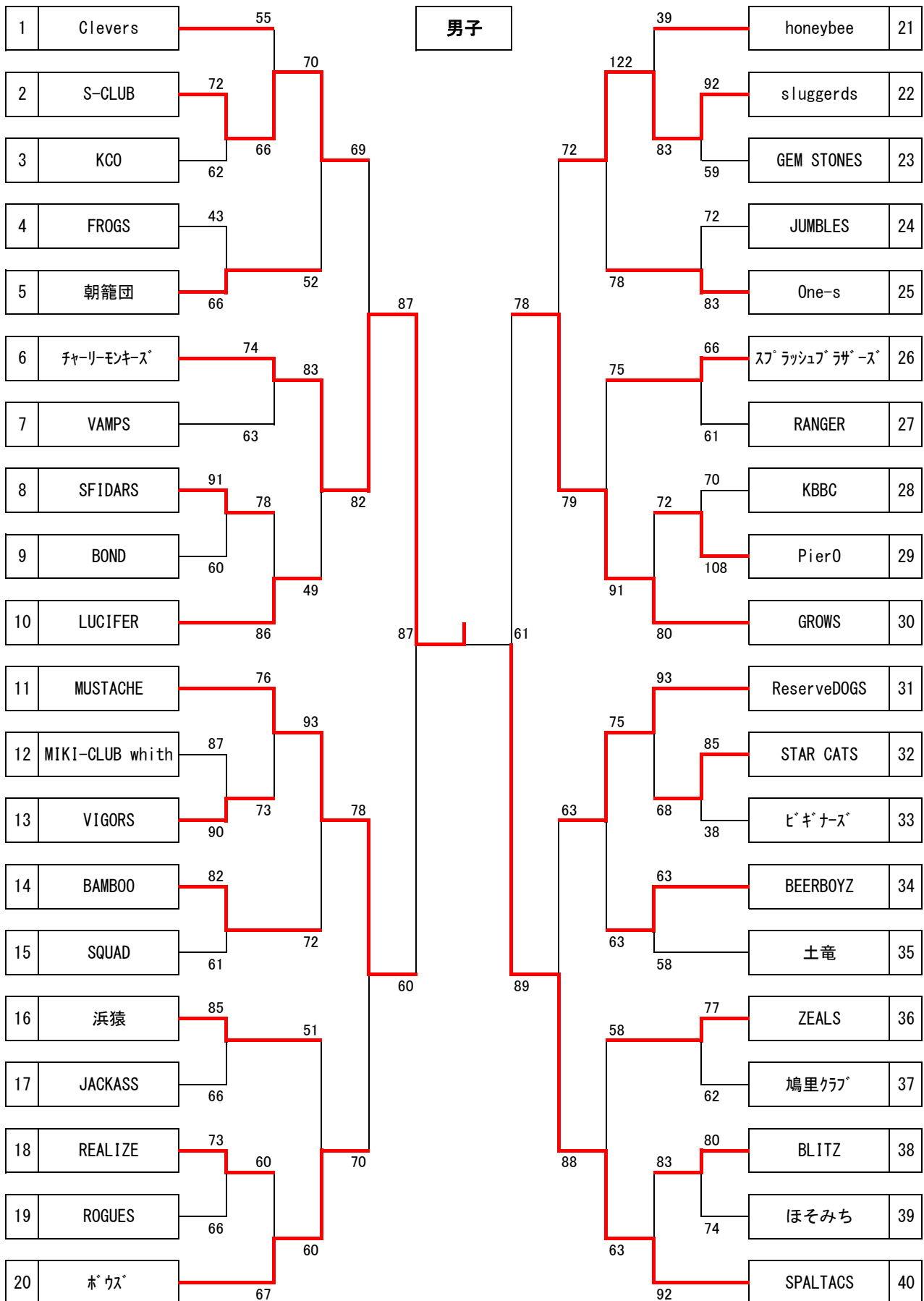


# 第10回東播磨フレンドリーバスケットボール大会 結果

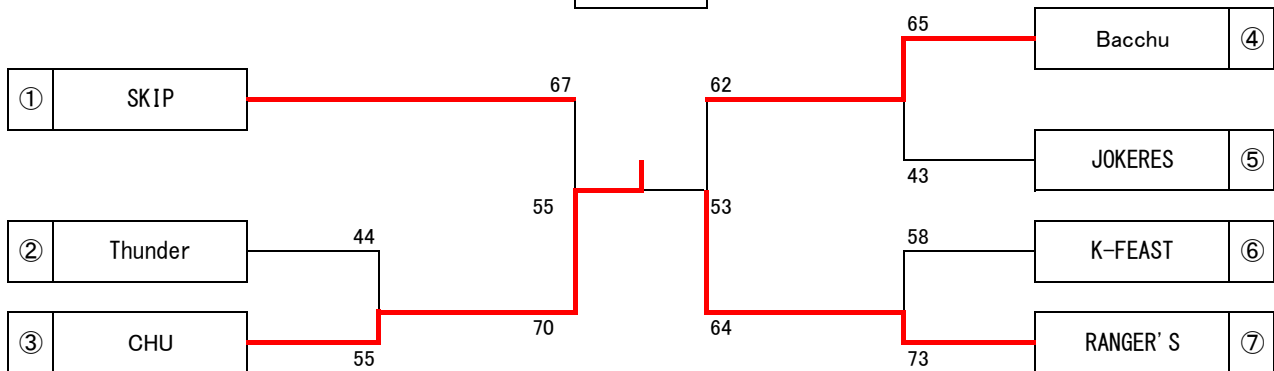
主催 加古川市バスケットボール協会、稲美町バスケットボール協会  
 協賛 (株)モルテン、パワーハウス、株式会社オンザコート

## 男子



# 第10回東播磨フレンドリーバスケットボール大会 結果

女子



# 第10回東播磨フレンドリーバスケットボール大会 大会結果(1日目)

日時:R1年10月13日

場所:いなみ野体育センター

## 男子1回戦

S-CLUB	72	{	17 - 17 21 - 16 16 - 15 18 - 14	}	62	KCO	FROGS	43	{	7 - 14 16 - 25 14 - 11 6 - 16	}	66	朝籠団
SFIDARS	91	{	20 - 17 27 - 16 18 - 15 26 - 12	}	60	BOND	MIKI-CLUB white	87	{	17 - 23 23 - 25 24 - 21 23 - 21	}	90	VIGORS
BAMBOO	82	{	12 - 15 26 - 17 26 - 13 18 - 16	}	61	SQUAD	浜猿	85	{	18 - 10 19 - 27 23 - 12 25 - 17	}	66	JACKASS
REALIZE	73	{	17 - 25 16 - 10 22 - 17 18 - 14	}	66	ROGUES	sluggerds	92	{	18 - 17 22 - 15 22 - 17 30 - 10	}	59	GEM STONES
JUMBLES	72	{	23 - 17 16 - 29 15 - 17 18 - 20	}	83	One-s	スプラッシュブラザーズ	66	{	13 - 21 13 - 10 19 - 14 21 - 16	}	61	RANGER
KBBC	70	{	17 - 22 17 - 23 18 - 32 18 - 31	}	108	PierO	STAR CATS	85	{	27 - 5 15 - 7 21 - 11 22 - 15	}	38	ビギナーズ
ZEALS	100	{	9 - 17 23 - 11 28 - 9 17 - 25	}	62	鳩里クラブ	BLITZ	80	{	25 - 16 23 - 20 11 - 22 21 - 16	}	74	ほそみち

# 第10回東播磨フレンドリーバスケットボール大会 大会結果(2日目)

日時:R1年10月27日

場所:いなみ野体育センター

場所:日岡山体育館

## 男子2回戦

Clevers 16 - 18 S-CLUB  
55 { 10 - 23 } 66  
15 - 14  
14 - 11

チャーリーモンキーズ 16 - 23 VAMPS  
74 { 19 - 7 } 63  
19 - 8  
20 - 25

MUSTACHE 16 - 17 VIGORS  
76 { 26 - 11 } 73  
24 - 17  
10 - 28

SFIDARS 21 - 20 LUCIFER  
78 { 19 - 24 } 86  
19 - 20  
19 - 22

honeybee 10 - 16 sluggerds  
39 { 6 - 27 } 83  
8 - 20  
15 - 20

REALIZE 14 - 16 ホウス  
60 { 17 - 18 } 67  
15 - 14  
14 - 19

PierO 12 - 30 GROWS  
72 { 25 - 14 } 85  
16 - 19  
19 - 22

BLITZ 18 - 23 SPALTACS  
83 { 27 - 17 } 92  
20 - 23  
18 - 29

ReserveDOGS 22 - 19 STAR CATS  
93 { 23 - 12 } 68  
23 - 19  
25 - 18

BEERBOYZ 13 - 18 土竜  
63 { 22 - 19 } 58  
14 - 15  
14 - 6

## 男子3回戦

S-CLUB 29 - 11 朝籠団  
70 { 11 - 17 } 52  
14 - 8  
16 - 16

チャーリーモンキーズ 18 - 7 LUCIFER  
83 { 18 - 19 } 49  
23 - 10  
24 - 13

MUSTACHE 25 - 18 BAMBOO  
93 { 25 - 15 } 72  
23 - 21  
20 - 18

浜猿 15 - 17 ホウス  
51 { 14 - 15 } 60  
11 - 19  
11 - 9

sluggerds 41 - 16 One-s  
122 { 26 - 19 } 78  
28 - 27  
27 - 16

ReserveDOGS 21 - 13 BEERBOYZ  
75 { 18 - 16 } 63  
20 - 9  
16 - 25

スプラッシュブラス 14 - 15 GROWS  
75 { 16 - 22 } 91  
24 - 26  
21 - 28

ZEALS 12 - 15 SPALTACS  
58 { 17 - 20 } 63  
11 - 21  
18 - 7

## 女子1回戦

Thunder 8 - 8 CHU  
44 { 12 - 14 } 55  
12 - 20  
12 - 13

Bacchu 18 - 9 JOKERES  
65 { 10 - 13 } 43  
16 - 19  
21 - 2

K-FEAST 13 - 12 RANGER'S  
58 { 16 - 15 } 73  
14 - 23  
15 - 23

# 第10回東播磨フレンドリーバスケットボール大会 大会結果(3日目)

日時:R1年11月3日

場所:いなみ野体育センター

## 男子準々決勝

S-CLUB            17 - 17    チャーリーモンキーズ  
69 {            14 - 25    }            82  
                  22 - 23  
                  16 - 17

MUSTACHE            18 - 25    ホウス  
78 {            24 - 11    }            70  
                  20 - 9  
                  16 - 25

sluggerds            28 - 17    GROWS  
72 {            16 - 23    }            79  
                  15 - 19  
                  13 - 20

ReserveDOGS            13 - 27    SPALTACS  
63 {            13 - 33    }            88  
                  23 - 14  
                  14 - 14

## 女子準決勝

SKIP            9 - 19    CHU  
67 {            18 - 18    }            70  
                  14 - 18  
                  26 - 15

Bacchu            17 - 17    RANGER'S  
62 {            9 - 9       }            64  
                  25 - 13  
                  11 - 25

# 第10回東播磨フレンドリーバスケットボール大会 大会結果(4日目)

日時: R1年11月4日

場所: 日岡山体育館

## 男子準決勝

チャーリーモンキーズ	22 - 12	MUSTACHE	GROWS	14 - 18	SPALTACS
87 {	17 - 25 }	60	78 {	24 - 22 }	89
	24 - 10			15 - 27	
	24 - 13			25 - 22	

## 女子決勝

CHU	8 - 14	RANGER'S
55 {	15 - 7 }	53
	17 - 20	
	15 - 12	

## 男子決勝

チャーリーモンキーズ	26 - 17	SPALTACS
87 {	22 - 22 }	61
	27 - 11	
	12 - 11	

## 男子

優勝	チャーリーモンキーズ
準優勝	SPALTACS
3位	MUSTACHE
	GROWS

## 女子

優勝	CHU
準優勝	RANGER'S
3位	SKIP
	Bacchu